

УДК 539.1.074.3

ПУЧКОВЫЙ АДРОННЫЙ КАЛОРИМЕТР ДЛЯ ЭКСПЕРИМЕНТА WA-98, ЦЕРН

*В.А.Арефьев, В.И.Астахов, Б.В.Батюня, В.К.Бирулев, А.С.Водопьянов,
О.П.Гаврищук, О.М.Голубицкий, Б.Н.Гуськов, Р.В.Еремеев, И.Г.Косарев,
Н.А.Кузьмин, М.Ф.Лихачев, А.Н.Максимов, Д.П.Михалев, П.В.Номоконов,
А.Н.Парфенов, Н.В.Славин, А.Г.Федунов, Г.С.Шабратова*
Объединенный институт ядерных исследований, Дубна

В.И.Генчев

Институт ядерных исследований и ядерной энергетики БАН, София

Х.Х.Гутброд, Б.Колб, М.Пуршке

ГСН, Дармштадт, Германия

Р.Камерманс

Утрехтский университет, Утрехт, Голландия

В.Е.Ковтун

Харьковский университет, Украина

В.Г.Сенчишин

Институт «Монокристалл», Харьков, Украина

Описан пучковый адронный калориметр, используемый в эксперименте WA-98, нацеленном на исследование Pb-Pb-взаимодействий при энергии ядер свинца в пучке $157,7 \cdot A \text{ ГэВ} \approx 32,8 \text{ ТэВ}$. Спектрометр предназначен для измерения энергии частиц в области фрагментации пучка. Калориметр состоит из 35 модулей, имеющих поперечное сечение $15 \times 15 \text{ см}^2$ и расположенных в 5 слоев по 7 модулей в каждом. Каждый модуль содержит 158 слоев свинец — сцинтиллятор. Толщина свинцовой пластинки — 10 мм, сцинтилляционной — 2,5 мм. Эффективная длина калориметра равна $9,4 \lambda_{\text{int}}$. Сцинтиллятор изготовлен методом литья под давлением из гранулированного полистирола с добавками РТР и РОРОР, а также стабилизатора, повышающего радиационную стойкость. Светосбор осуществляется с помощью поверхности окрашенного кумарином-7 световода из органического стекла длиной 2,3 м и толщиной 3 мм. Затухание света в световоде компенсируется соответствующим изменением толщины красителя по длине световода. Таким образом достигнута длина затухания порядка 10 м. В качестве фотоумножителей использованы ФЭУ-84-3 с индивидуальными управляемыми источниками питания на основе специализированной микросхемы адресуемого ЦАП и генератора Кокрофта — Уолтона. Калориметр оснащен светодиодной и лазерной системами мониторинга и системой абсолютной амплитудной привязки на основе α -источника ^{239}Pu с кристаллом

ортоалюмината иттрия. Энергетическая зависимость разрешения калориметра в интервале энергий от 40 ГэВ до 32,8 ТэВ описывается формулой $(47,6 \pm 1,1)\% / \sqrt{E[\text{ГэВ}]} \oplus (1,94 \pm 0,20)\%$. Измеренная величина отношения e/h равна $1,02 \pm 0,01$.

Работа выполнена в Лаборатории высоких энергий ОИЯИ.

Zero Degree Calorimeter for CERN WA-98 Experiment

V.A.Arefiev et al.

The Zero Degree Calorimeter (ZDC) used in WA-98 CERN experiment is described. The goal of the experiment is to study Pb-Pb interactions at the Pb beam energy of $157.7 \cdot A \text{ GeV} \simeq 32.8 \text{ TeV}$. ZDC is intended to measure the particle energy in the beam fragmentation region. ZDC consists of 35 identical modules arranging 7×5 matrix. The cross dimensions of the module are equal to $15 \times 15 \text{ cm}^2$. Each module contains 158 layers of Pb and scintillator tiles. The thickness of the Pb tile is 10 mm, that of the scintillator tile is 2.5 mm. The effective length of the module equals $9.4 \lambda_{\text{int}}$. The scintillator tiles are made of granulated polystyrene with *p*-terphenyl and POPOP as the dofangs by moulding under high pressure method. The scintillator is also doped with special stabilizer to increase its radiation hardness. The Wave Length Shifters (WLS) are used for the light collection. The WLS are made of lucite with the surface painted with kumarin-7. The length of WLS is 2.3 m, its thickness is 3 mm. To compensate the light absorption the thickness of the painted layer is varying along the WLS. Using this method the equivalent light attenuation length is obtained equal to about 10 m. FEU-84-3 are used as the PMTs. They have individual remote controlled power supplies based on specially developed addressed DAC IC and Cockroft-Walton generator. ZDC is equipped with the LED and nitrogen laser monitoring systems and absolute amplitude calibration system based on ^{239}Pu α -source with the yttrium orthoaluminate crystal. Energy dependence of calorimeter resolution in the energy region 40 GeV through 32.8 TeV is described by formula $(47.6 \pm 1.1)\% / \sqrt{E[\text{GeV}]} \oplus (1.94 \pm 0.20)\%$. Measured value of the e/h ratio is equal to 1.02 ± 0.01 .

The investigation has been performed at the Laboratory of High Energies, JINR.

1. Введение

Пучковый адронный калориметр (ПАК) предназначен для использования в эксперименте WA-98 [1] на суперпротонном синхротроне ЦЕРН (SPS) в исследованиях ядро-ядерных столкновений при энергии ядер $E = 157,7 \cdot A \text{ ГэВ}$. Экспериментальная установка WA-98 (рис.1) расположена на канале Н1 в западном павильоне SPS. Калориметр установлен на оси пучка под углом 0° на расстоянии 2916 см от мишени и 2588 см от магнита «Голиаф». Перед пучковым калориметром расположен адронный E_T -калориметр, предназначенный для измерения «поперечной» энергии события [2], который имеет центральное отверстие размером $61 \times 23 \text{ см}^2$ для прохождения пучка ядер и вторичных частиц, летящих под углом, близким к 0° . ПАК имеет поперечные размеры $105 \times 75 \text{ см}^2$ и полностью перекрывает апертуру центрального отверстия в E_T -калориметре. Он является сэмплинг-калориметром, т.е. сэндвичем со слоями свинца и сцинтиллятора, в котором используется светосбор с помощью плоско-

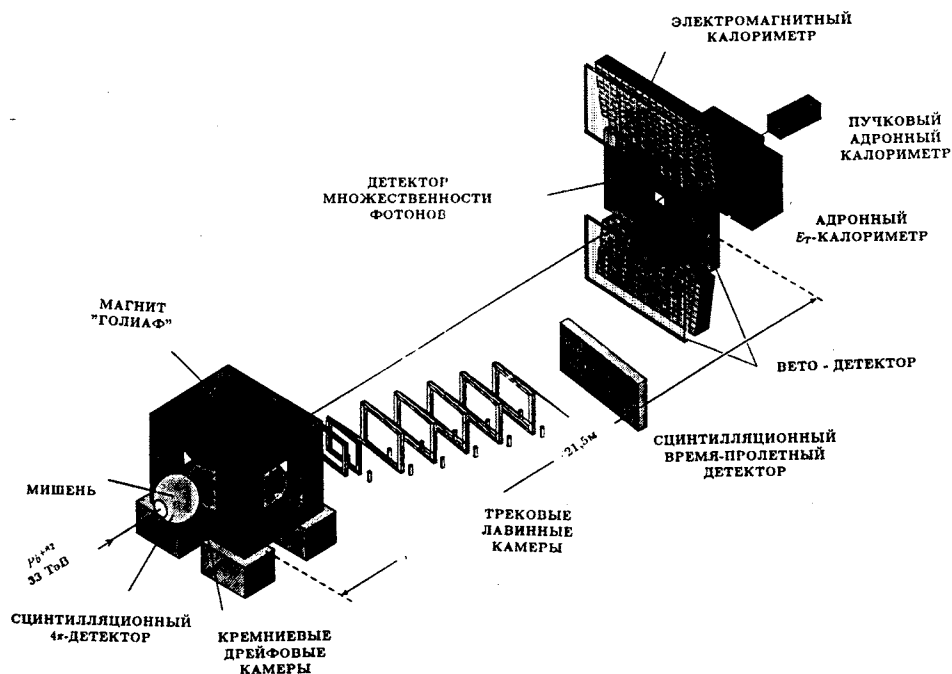


Рис.1. Схема расположения экспериментального оборудования спектрометра WA-98

го световода-переизлучателя сцинтилляционного света, и предназначен для измерения полной энергии каждой падающей частицы пучка или частиц, рожденных в мишени и испускаемых под углами, ограниченными центральным отверстием в E_T -калориметре.

Целью эксперимента WA-98 является исследование экстремально возбужденной плотной ядерной материи, степени термализации и возможного фазового перехода в кварк-глюонную плазму. ПАК используется в WA-98 в качестве «триггерного» детектора как для отбора событий с минимальной потерей энергии налетающего ядра (периферические взаимодействия), так и центральных взаимодействий, в которых энергия, регистрируемая в нем, мала или близка к нулю. Кроме этого, с его помощью измеряется энергия, уносимая частицами в направлении «вперед».

Для решения этих задач калориметр должен обладать следующими свойствами:

- 1) быть способным работать при нагрузках до 10^6 ядер/с при энергии ядер свинца, равной $E_{Pb} \approx 157,7 \times 208 = 32,8$ ТэВ;
- 2) работать в качестве одного из элементов быстрого «триггера» при длительности ворот не более 60 нс;
- 3) иметь относительное разрешение по энергии в диапазоне энергий от 40 ГэВ до 33 ТэВ на уровне $\sigma(E)/E \approx 50\%/\sqrt{E[\text{ГэВ}]}$.

Эти характеристики калориметра существенно зависят от радиационной стойкости оптических элементов калориметра, длительности формирования фотоэлектрического сигнала и флуктуаций последнего.

2. Моделирование характеристик калориметра

Характеристики пучкового калориметра для эксперимента WA-98 были оценены с помощью моделирующего пакета GEANT [3]. Результаты моделирования описаны в работе [4], в которой разрешающая способность калориметра определена в виде $\sigma(E)/E = a/\sqrt{E[\text{ГэВ}]} \oplus b$. Найдено, что $a = (49,2 \pm 1,0)\%$, величина константы « b » зависит от прозрачности световода и меняется в пределах от 3,15% до 1,89% с увеличением длины прозрачности световодов-переизлучателей от 5 м до 10 м. Расчетное отношение величин сигналов калориметра от электромагнитного и адронного ливней, образованных частицами с одинаковой энергией (e/h), равно $1,02 \pm 0,02$.

Показано, что максимальная радиационная доза, которую получают скintилляционные пластины в области максимума ядерного ливня, составит около 2,3 Мрад за 120 суток облучения калориметра ядрами свинца с энергией около 33 ТэВ и интенсивностью 10^6 ядер свинца за цикл работы ускорителя. При этом центральный световод-переизлучатель получит радиационную дозу в 164 крад. Такая радиационная нагрузка оптических элементов может сказаться на энергетической разрешающей способности калориметра, что необходимо учитывать в процессе эксперимента на основании показаний систем контроля за рабочими характеристиками калориметра.

Был изготовлен прототип модуля калориметра из 80 слоев свинец — скintиллятор и измерены его характеристики на пучке π^- -мезонов с энергией 39 ГэВ на серпуховском ускорителе. При этом получено относительное разрешение по энергии, равное $(8,7 \pm 1,0)\%$, что находится в хорошем согласии с результатами моделирования.

3. Конструкция и исполнение

Общая конфигурация и принцип построения калориметра выбраны с учетом требований эксперимента WA-98, теоретических наработок и практически изготовленных калориметров в других экспериментах [5], а также на основе результатов моделирования и данных, полученных на прототипе калориметра.

Калориметр состоит из 35 модулей $15 \times 15 \text{ см}^2$ с общим сечением $105 \times 75 \text{ см}^2$ в плоскости, перпендикулярной направлению пучка частиц. Длина калориметра вдоль оси пучка составляет около 9,4 ядерных длин (λ_{int}). Каждый модуль состоит из 158 слоев поглотитель — скintиллятор. Выбранная конфигурация обеспечивает поглощение около 99% адронного ливня в объеме калориметра при энергии падающих частиц 160 ГэВ/нуклон.

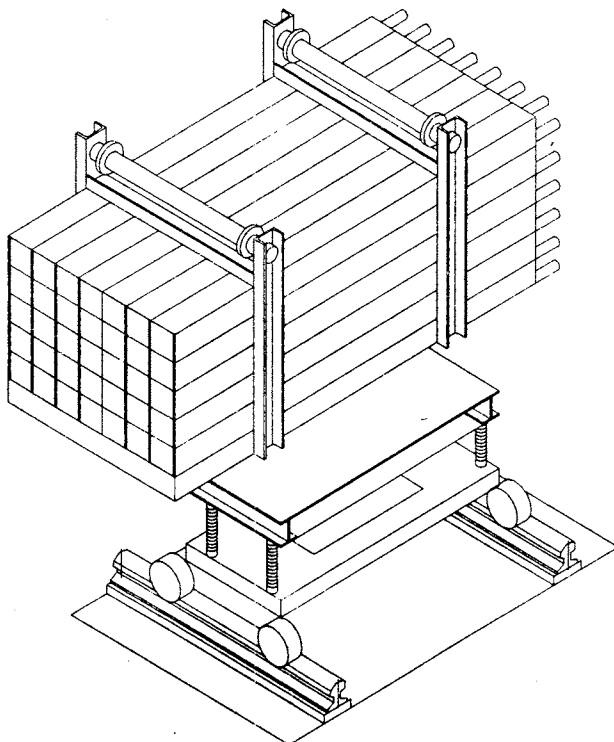


Рис.2. Общий вид пучкового адронного калориметра

На рис.2 показан общий вид калориметра. 35 модулей расположены в пять слоев по семь модулей в каждом слое. Сборка модулей размещена на подставке, позволяющей перемещать всю конструкцию относительно пучка в горизонтальном и вертикальном направлениях. Горизонтальное перемещение в поперечном направлении относительно пучка осуществляется по рельсам с помощью червячно-винтового механизма, приводимого в движение вручную. Диапазон горизонтального перемещения составляет ± 500 мм относительно оси пучка. В вертикальном направлении калориметр перемещается с помощью четырех домкратов с электроприводом. Пределы вертикального перемещения составляют ± 350 мм относительно оси пучка.

Конструкция модуля калориметра показана на рис.3. Пластины свинца и сцинтиллятора и световод-переизлучатель размещаются в корпусе из листовой стали толщиной 1,4 мм с крышкой из того же материала. Жесткость конструкции придают шесть стальных пластин толщиной 20 мм, разделяющих внутренний объем модуля на пять секций. Передняя и задняя пластины приварены к корпусу, внутренние пластины крепятся с помощью винтов. Задняя пластина имеет съемную текстолитовую накладку с отверстием, через которое выходит цилиндрическая часть световода. К этой накладке крепится стальной кожух, в котором размещается фотоумножитель с делителем. Наличие съемной накладки позволяет при необходимости извлечь световод из модуля без разборки последнего. Выполнение съемной накладки из изоляционного материала

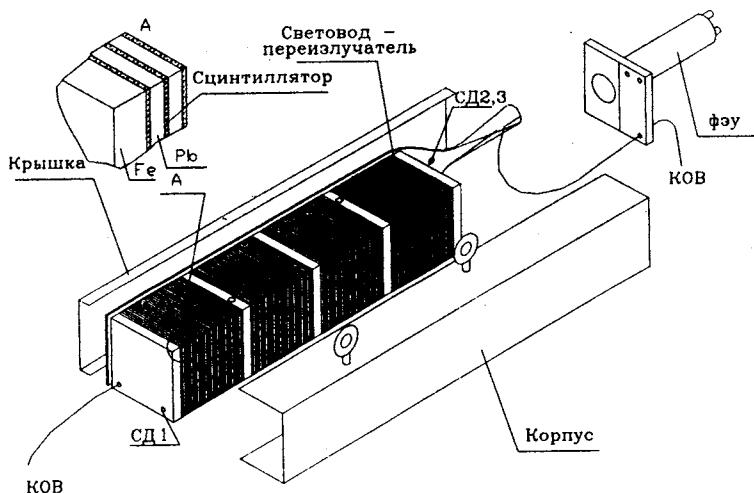


Рис.3. Конструкция модуля пучкового адронного калориметра. СД — светодиодные диоды, КОВ — кварцевое оптическое волокно

устраняет электрический контакт кожуха ФЭУ с корпусом модуля, что позволило уменьшить фоновые наводки на анодный сигнал фотоумножителя.

На передней стальной пластине имеются два отверстия. Одно из них предназначено для присоединения оптического волокна лазерной системы контроля, другое — для переходной втулки с разъемом и светодиодом светодиодной системы контроля. На задней стальной пластине имеются три отверстия — одно для оптического волокна и два для светодиодов. В двух внутренних стальных пластинах имеются отверстия с резьбой для крепления съемных такелажных рым-болтов. Эти отверстия смещены к противоположным граням модуля, что устраняет нежелательные колебания и раскачивания модуля при его перемещении.

154 слоя свинец — сцинтиллятор заполняют четыре секции каждого модуля. Толщины пластин свинца и сцинтиллятора относятся как 4:1, что обеспечивает полную компенсацию калориметра [5], и равны соответственно 10 мм и 2,5 мм. Четыре слоя составляют стальные пластины, что практически не влияет на характеристики калориметра. Изогнутая часть световода-переизлучателя проходит через пятую — пустую секцию модуля. Свет из сцинтиллятора попадает в переизлучатель без оптического контакта.

Фотоумножитель с делителем помещен в два кожуха из мягкой стали, магнитно изолированные друг от друга латунными кольцами. В качестве дополнительной защиты ФЭУ от магнитных полей использован экран из отожженного пермаллоя, электрически изолированный от внутреннего кожуха. Для центровки конца световода относительно фотокатода используются кольца из пенопласта.

Ниже приведены основные конструктивные характеристики калориметра.

Поперечные размеры	105 × 75 см ²
Поперечная сегментация	7 × 5 модулей
Общее количество слоев	
поглотитель — сцинтиллятор в модуле	158
в том числе: свинец — сцинтиллятор	154
железо — сцинтиллятор	4
Толщина свинцовых пластин	10 мм
Толщина сцинтилляционных пластин	2,5 мм
Толщина световода-переизлучателя	3,0 мм
Длина световода-переизлучателя	2,3 мм
Длина активной части модуля	193 см (~9,4λ _{int.})
Полная длина модуля	2,6 м
Вес одного модуля	400 кг
Общий вес калориметра	14,5 т

3.1. Оптическое считывание

Энергетическое разрешение сэмплинг-калориметра существенно зависит как от способа выполнения оптической системы считывания, так и от ее качества, причем каждый элемент системы (сцинтиллятор, световод-переизлучатель, ФЭУ) вносит свой вклад в величину разрешения. Поэтому при создании калориметра особое внимание уделялось выбору и качественному изготовлению каждого из перечисленных элементов.

3.1.1. Сцинтиллятор

Главными требованиями к сцинтилляционным пластинам были однородность светосбора по площади пластины и высокая радиационная стойкость сцинтиллятора. Для улучшения однородности светосбора было применено «маскирование» сцинтилляционных пластин — ближняя к световоду часть пластины (около 1/4 части пластины) была обернута черной бумагой, а остальная часть — металлизированным майларом. Таким способом удалось добиться однородности светосбора со сцинтиллятора на уровне 98%.

Для исследования радиационной стойкости сцинтиллятора было изучено поведение 10 образцов различных сцинтилляторов на основе полистирола при облучении их γ -квантами от источника ¹³⁷Cs с мощностью дозы 260 крад/ч. Измерения проводились для доз 1,3 и 5 Мрад. Характеристики облученных сцинтилляторов исследовались токовым методом с помощью α -источника ²³⁹Pu с энергией α -частиц 5,5 МэВ. В результате был выбран сцинтиллятор, изготовленный на основе полистирола ПСМ-115 методом литья под давлением, обладающий наивысшей радиационной стойкостью по сравнению с другими [6]. Для повышения радиационной стойкости

сцинтиллятора в его состав был введен стабилизатор в количестве 1% [7]. В целом состав сцинтиллятора следующий:

ПСМ-115 + 1,5%*p*-terphenyl + 0,03%POPOP + 1% стаб.

Неоднородность светосбора с необлученного сцинтиллятора составляет 2%, со сцинтиллятора, облученного дозой порядка 5 Мрад — около 6%.

3.1.2. Световод-переизлучатель

Для оптической системы считывания были выбраны плоские световоды из оргстекла с поверхностным окрашиванием переизлучателем, т.к. доступные в настоящее время полистирольные волокна с переизлучателем имеют недостаточную длину затухания (~1 м), кроме того, в сцинтилляционных пластинах необходимо делать канавки для укладки волокна, что значительно удорожает производство. Плоские световоды из оргстекла с объемным переизлучателем имеют худшую радиационную стойкость. В качестве переизлучателя был применен кумарин-7 со средней длиной волны переизлучения около 500 нм.

Для каждого модуля калориметра использовался один плоский световод-переизлучатель размером $2300 \times 147 \times 3 \text{ мм}^3$, который располагался с одной из боковых сторон модуля. Для уменьшения радиационной загрузки световодов они были размещены симметрично относительно оси пучка (см. рис.2, на котором положение световодов показано жирными линиями). Один конец световода сводился на фотокатод фотоумножителя методом сворачивания в нагретом состоянии.

Световод окрашивался переизлучателем методом погружения в вертикальном положении в термостатированную ванну, заполненную спиртовым раствором кумарина-7. Для компенсации затухания света и получения однородного отклика по длине модуля толщина слоя красителя на поверхности световода изменялась по закону, обратному закону ослабления света, что достигалось подбором скорости извлечения световода из раствора. Благодаря этому была достигнута эффективная длина затухания света около 10 м. После завершения процесса окраски световоды подвергались отжигу.

3.2. ФЭУ и высоковольтное питание

В калориметре применен фотоэлектронный умножитель типа ФЭУ-84-3, т.к. он

- 1) уже был испытан во многих других калориметрах;
- 2) имеет приемлемую квантовую чувствительность;
- 3) обладает большим динамическим диапазоном;
- 4) допускает работу со средним током до 5 мА и поэтому пригоден для использования при высоких нагрузках;
- 5) выдерживает без насыщения засветку с образованием до 10^6 фотоэлектронов;
- 6) доступен, поэтому предоставлялась возможность отобрать ФЭУ по максимальной квантовой чувствительности и минимальной зависимости коэффициента усиления от загрузки.

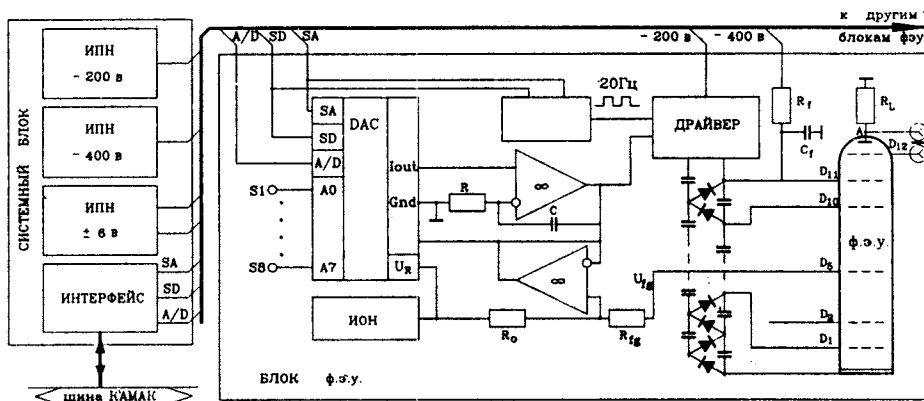


Рис.4. Блок-схема высоковольтного питания ФЭУ. ИПН — источник постоянного напряжения, ИОН — источник опорного напряжения, DAC — ИС адресуемого ЦАП с памятью

Для питания ФЭУ был разработан программно-управляемый источник напряжения, в котором необходимые напряжения для диодных промежутков формируются непосредственно на плате делителя, а для двух последних диодов обеспечено питание от источников постоянного напряжения. Принцип построения источника напряжения описан в работе [8], а его особенность заключается в применении специализированной интегральной микросхемы адресуемого цифроаналогового преобразователя с запоминанием входного кода. Делитель обладает следующими свойствами:

- 1) компактен, потребляет малый ток;
- 2) позволяет пропускать через ФЭУ средний ток до 5 мА, и поэтому пригоден для работы при нагрузках более 10^6 ядер/с;
- 3) обеспечивает стабильность напряжения около 10^{-4} ;
- 4) управляющие сигналы и низковольтные напряжения подаются на все ФЭУ с помощью последовательной магистрали из 10 шин;
- 5) дешевле стандартных программно-управляемых источников питания.

Управляющий блок на 256 каналов и интерфейс выполнены в стандарте КАМАК. Блок-схема высоковольтного питания ФЭУ приведена на рис.4.

4. Система контроля

Для контроля стабильности характеристик калориметра применяется несколько различных систем. В их задачу входят как простая проверка работоспособности отдельных модулей, так и отслеживание нестабильностей, связанных с временным дрейфом параметров и их изменениями вследствие возможных радиационных повреждений скинтилляционных пластин и световодов-смесителей спектра. В процессе контроля измеряется как относительная стабильность характеристик, так и абсолютная калибровка энергетической шкалы калориметра.

4.1. Светодиодная система контроля

Для наладки калориметра и предварительной калибровки разработана и изготовлена программно-управляемая система контроля на основе светоизлучающих диодов с красным спектром излучения. Все светодиоды разделены на три группы. Диоды первой и второй групп работают в импульсном режиме. Сигнал от внешнего задающего генератора, сформированный по длительности, разветвляется с помощью логического множителя и поступает для формирования по амплитуде на входы 8-канальных генераторов импульсов тока. Сформированные сигналы по кабелю длиной 20 м подаются на светодиоды, размещенные в модулях. Амплитуда выходных сигналов регулируется изменением величины опорного напряжения, которое задается 6-канальным цифроаналоговым преобразователем (ЦАП), выполненным в стандарте КАМАК. С помощью сигнала «запрет», подаваемого на вход управления ЦАП, работа системы блокируется. Светодиоды первой группы смонтированы в модулях так, чтобы свет от них попадал в ФЭУ, пройдя через всю длину световода-преизлучателя. Светодиоды второй группы располагаются в непосредственной близости от ФЭУ. По изменению относительного положения амплитудных спектров от импульсов этих групп можно судить, в частности, об изменении прозрачности световода, которое может быть связано с его радиационными повреждениями. Светодиоды третьей группы предназначены для работы в режиме постоянного тока и могли использоваться для компенсации динамического изменения коэффициента усиления ФЭУ, связанного с загрузками [9].

4.2. Лазерная система контроля и абсолютная амплитудная привязка

В качестве основной системы контроля калориметра применена система контроля на основе импульсного лазера. С помощью этой системы, во-первых, фиксируются калибровочные коэффициенты путем установления соответствия между положением на энергетической шкале калориметра пиков от лазерного импульса и от частиц пучка и, во-вторых, осуществляется контроль стабильности всего измерительного тракта.

Свет от азотного лазера с длиной волны излучаемого света 337 нм поступает к модулям калориметра по кварцевым оптическим волокнам, которые объединяются в две группы. По волокнам первой группы световой импульс подается на первый сцинтиллятор каждого модуля, имитируя световую вспышку от частиц. Изменение положения пика от этой вспышки позволяет судить об изменении характеристик сцинтиллятора и световода-переизлучателя. Волокна второй группы передают свет непосредственно на фотокатоды, при этом лазерный свет предварительно переизлучается через сцинтиллятор, расположенный в лазерном распределителе. Таким образом контролируется стабильность параметров электронного тракта.

Для абсолютной амплитудной привязки использовался α -источник ^{239}Pu с кристаллом ортоалюмината иттрия, который дает большой световой выход. α -источник вместе с оптическим волокном от лазера установлен в отдельном кожухе с ФЭУ и находится вне пучка частиц (контрольный модуль). Амплитуды лазерного сигнала и сигнал от α -источника контрольного модуля совместно с лазерными сигналами каждого модуля использовались для коррекции коэффициентов усиления модулей калориметра во время набора информации.

5. Калибровка калориметра

5.1. Измерения на тестовом пучке

После сборки калориметра была выполнена его предварительная калибровка сначала с помощью светодиодной системы, а затем на тестовом канале X1 западного павильона SPS. Для калибровки использовался смешанный пучок отрицательных частиц, из которого отбирались π^- -мезоны с энергиями 40, 60 и 70 ГэВ. Калориметр был установлен на подставку, которая обеспечивала перемещение в горизонтальном и вертикальном направлениях и установку центра каждого модуля калориметра относительно оси пучка с точностью $\pm 0,1$ мм. Движение подставки управлялось ЭВМ. При калибровке использовался следующий запуск:

$$TR = S_1 \cdot S_2 \cdot S_3 \cdot PC_1 \cdot PC_2 \cdot C_1 \cdot C_2,$$

где S_{1-3} — сцинтилляционные счетчики, PC_{1-2} — пропорциональные камеры, C_{1-2} — газовые черенковские счетчики. С помощью сцинтилляционных счетчиков и пропорциональных камер определялось направление частиц, а с помощью черенковских счетчиков — их импульс. Все элементы канала, включая черенковские счетчики (изменение давления газа), также управлялись ЭВМ.

Во время калибровки центр каждого модуля устанавливался по оси пучка π^- -мезонов. Амплитуда сигнала каждого модуля для энергии π^- -мезонов 40 ГэВ выставлялась в 200-й канал зарядо-цифрового преобразователя (ЗЦП) типа Le Croy 2249A подбором напряжения на делителях ФЭУ. Для тех модулей, амплитуда в которых не совпадала с 200-м каналом ЗЦП, при последующей обработке вводились калибровочные коэффициенты. На рис.5 приведены калибровочные спектры π^- -мезонов с энергиями 40, 60 и 70 и

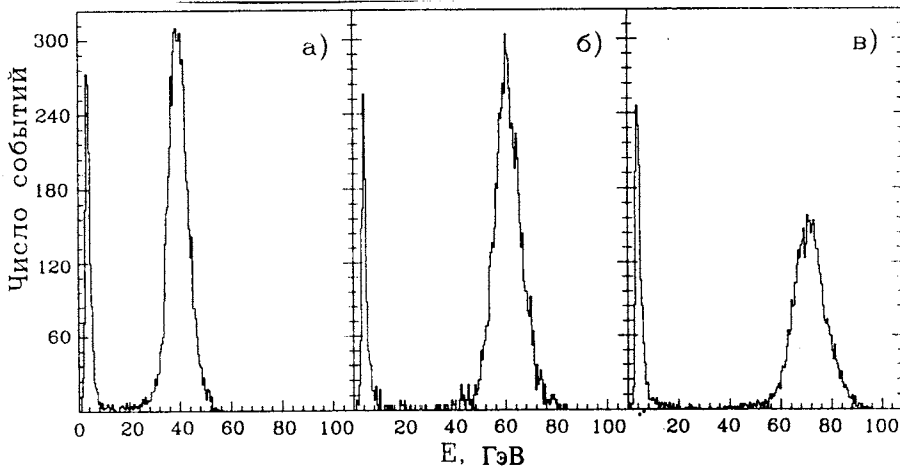


Рис.5. Калибровочные спектры сигналов на пучке пионов: а) — $E_\pi = 40$ ГэВ, б) — $E_\pi = 60$ ГэВ, в) — $E_\pi = 70$ ГэВ

70 ГэВ. Слева наблюдаются пики от μ^- -мезонов. В результате фитирования этих спектров получено энергетическое разрешение калориметра $\sigma(E)/E$, равное 9,5%, 8,2% и 7,8% для 40, 60 и 70 ГэВ соответственно.

5.2. Процедура вычисления энергии и калибровочных коэффициентов

Для вычисления энергии в ПАК используется соотношение

$$E = \sum_{i=1}^{35} [(A_i - Ped_i) \cdot k_i \cdot Las_i] \cdot g_E,$$

где A_i , Ped_i — значения амплитуд и пьедесталов i -канала ЗЦП;

Las_i — коэффициенты относительной коррекции усиления фотоумножителей с помощью лазерной системы мониторинга, учитывающей изменение усиления в отдельных модулях с течением времени;

g_E — коэффициент абсолютной энергетической привязки. Этот коэффициент вычисляется из условия, что среднее измеренное значение энергии пучковых частиц совпадает с ее истинным значением;

k_i — относительные калибровочные коэффициенты, которые определялись путем облучения каждого модуля калориметра узким моноэнергетическим пучком частиц. Пусть среднее измеренное значение амплитуды для модуля i равно $a_i = \langle A_i - Ped_i \rangle$, тогда $k_i = a_{18}/a_i$, где a_{18} — амплитуда центрального модуля.

Коэффициенты Las_i определяются из соотношения

$$Las_i = (A_{L_i}^{run(ref)} / A_{L_i}^{run(t)}) \cdot (A_{\alpha}^{run(t)} / A_{\alpha}^{run(ref)}),$$

где $A_{L_i}^{run(ref)}$ — отношение амплитуд лазерных сигналов контрольного и i -го модулей в начальный момент времени;

$A_{L_i}^{run(t)}$ — отношение амплитуд лазерных сигналов контрольного и i -го модулей в текущий момент времени;

$A_{\alpha}^{run(ref)}$ — амплитуда сигнала α -источника контрольного модуля в начальный момент времени;

$A_{\alpha}^{run(t)}$ — амплитуда сигнала α -источника контрольного модуля в текущий момент времени.

При анализе информации с калориметра вычисляются величины Ped_i , Las_i и g_E , которые вместе с величинами k_i заносятся в базу данных. В дальнейшем эти данные берутся для вычисления значения E для каждого конкретного события.

5.3. Пространственные характеристики калориметра

На рис.6а,б приведены распределения отклонений координат центра ливня от оси калориметра для случая, когда пучок частиц попадает в середину центрального модуля калориметра.

На рис.6в проведена кривая, характеризующая точность измерения пространственного положения модуля относительно оси пучка. Кривая получена сканированием пуч-

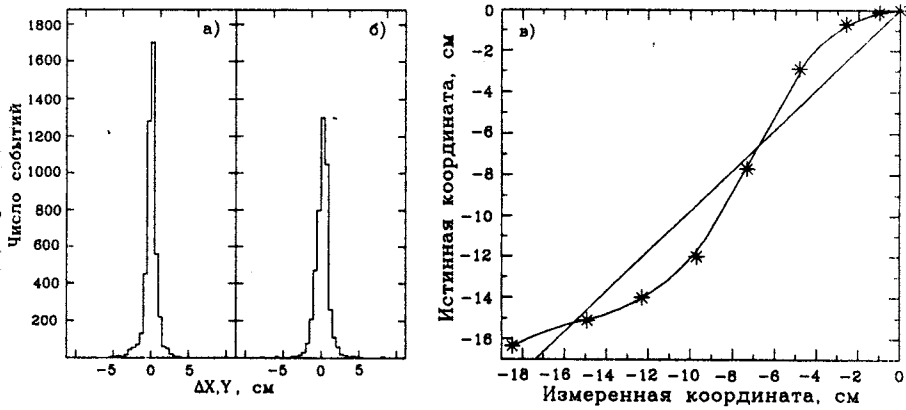


Рис.6. Координатное разрешение калориметра — отклонение координат центра ливня от оси калориметра: а) — X-, б) — Y-координата, в) — точность измерения положения модуля относительно пучка

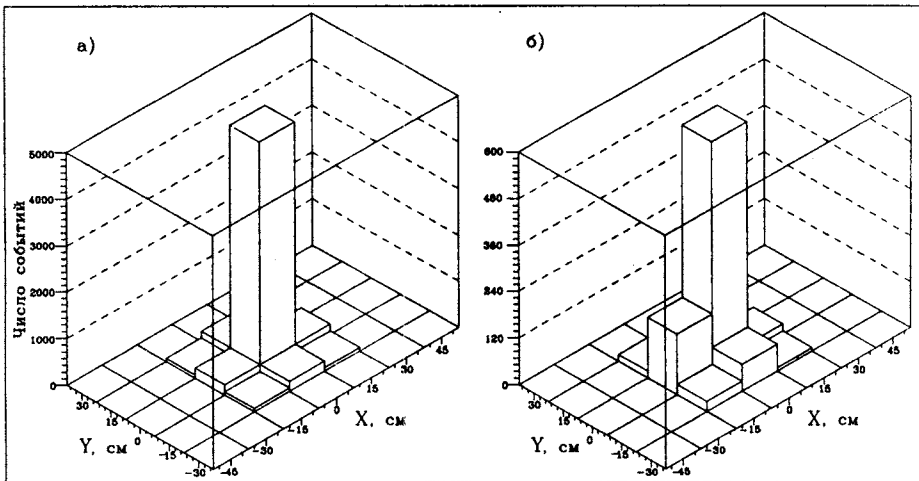


Рис.7. Пространственное распределение ливня в калориметре от пучка π^- -мезонов (а) и Pb^{+82} (б)

ком разных точек калориметра по оси x . Прямая линия — истинное положение калориметра, размерность осей координат — см.

На рис.7а приводится 3-мерный плот, характеризующий энерговыделение в модулях калориметра для π^- -мезонов с энергией 70 ГэВ. Видно, что в центральном модуле поглощается около 80% энергии пучка частиц.

6. Энергетическое разрешение

6.1. Измерение отношения e/h

Для измерения отношения e/h был использован смешанный пион-электронный пучок с энергией 120 ГэВ. Электромагнитный ливень развивается в первых слоях, поэтому для правильного измерения отношения e/h очень важно иметь линейную характеристику сбора света в начальной части световода-переизлучателя, так как неоднородность сбора света может сильно повлиять на значение отношения e/h .

На рис.8 показаны спектры пионного пучка с примесью электронов с такой же энергией. На рис.8а виден пик от электронов в центральном модуле, расположенный на шкале ЗЦП правее пика от пионов. Разделение этих пиков в одном модуле связано с тем, что размеры электронного ливня таковы, что он весь размещается в одном модуле, в то время как пик от пионов распределен по нескольким соседним модулям (рис.7а). При суммировании энергии по всем модулям оба пика совпадают (рис.8а).

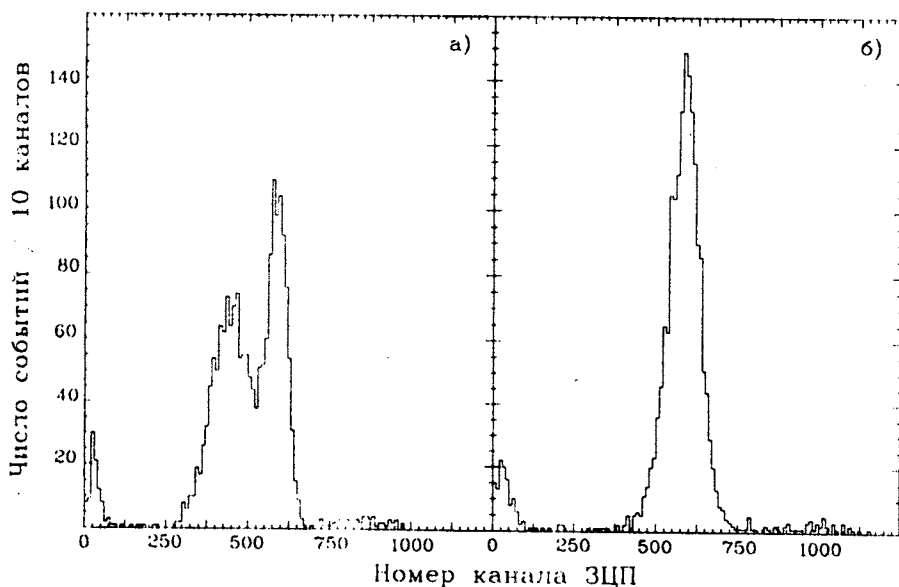


Рис.8. Спектры пионного пучка с примесью электронов той же энергии: а) — энерговыделение только в центральном модуле, б) — суммарное энерговыделение во всем калориметре

Вычисленное из этих спектров значение отношения e/h составило $1,02 \pm 0,01$, что доказывает практически полную компенсацию калориметра.

Для проверки правильности этой методики на центральный модуль калориметра, на который падал пучок частиц, навешивалась свинцовая пластина толщиной 10 мм, которая поглощала электронную компоненту пучка, при этом электронный пик, показанный на рис.8а, практически исчезал, а суммарный пик становился соответственно более узким. Разрешение калориметра при этом составило $(5,6 \pm 0,4)\%$.

6.2. Энергетическая зависимость разрешения калориметра

Для определения зависимости разрешения калориметра от энергии частиц были использованы данные, полученные как на тестовом пучке, так и на канале при облучении установки пучками пионов и ядер свинца с энергиями 120 ГэВ и 32,8 ТэВ соответственно. Суммарные энергетические спектры пионов изображены на рис.5 и 8, а спектр свинцовых ядер с энергией 32,8 ТэВ приведен на рис.11а. Все спектры имеют симметричную форму и хорошо описываются распределениями Гаусса, что доказывает достаточно полный эффект компенсации калориметра.

На рис.9 представлена зависимость разрешения калориметра от энергии, которая описывается формулой

$$\sigma_E/E = (47,6 \pm 1,1)\% / \sqrt{E[\text{ГэВ}]} + (1,94 \pm 0,20)\%.$$

Численные значения коэффициентов хорошо согласуются с результатами моделирования.

6.3. Влияние загрузки на разрешение калориметра

Влияние загрузки на разрешение калориметра проиллюстрировано на рис.10. Здесь показан энергетический спектр пучка протонов с энергией 160 ГэВ и интенсивностью около 10^6 с^{-1} . Видно, что наложение ливней от двух и более частиц приводит к расширению спектра и отклонению его формы от гауссовской. Фитирование данных распределением Гаусса по левому краю спектра дает величину $\sigma(E)/E = 0,051$, а при фитировании по его правому краю получаем $\sigma(E)/E = 0,068$. Коэффициент наложений составлял около 10%.

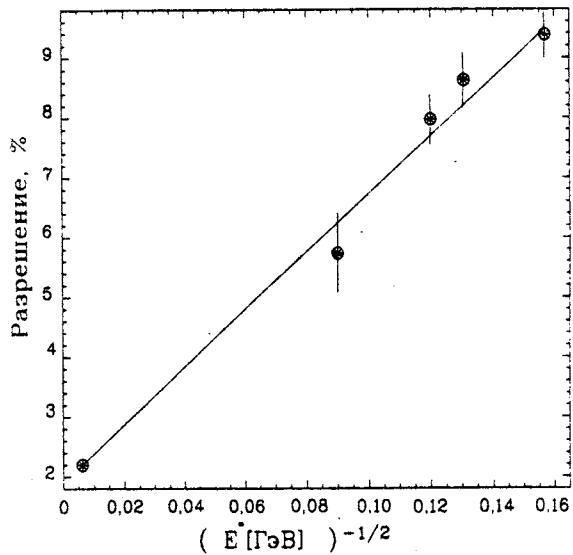


Рис.9. Энергетическая зависимость разрешения калориметра

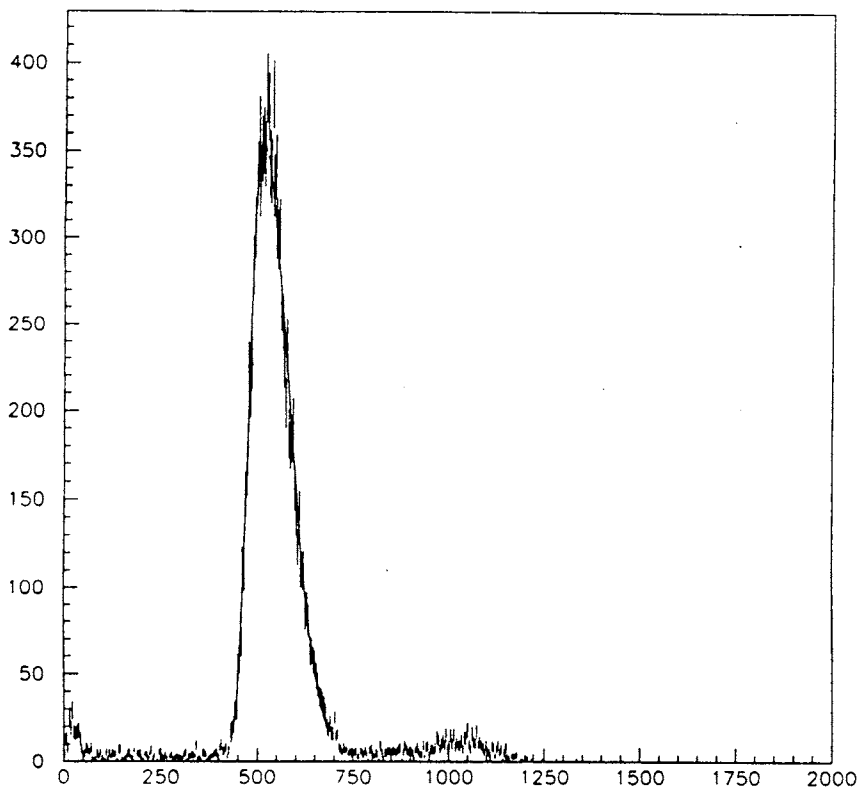


Рис.10. Влияние загрузки на разрешение калориметра. По оси x отложена величина энергии, выделенной в ПАК в единицах шкалы ЗЦП, по оси y — число событий

7. Работа калориметра на пучке ядер свинца

В эксперименте WA-98 все регистрируемые калориметром частицы попадают в основном в один центральный модуль. В целях подавления регистрации черенковского излучения, возникающего в веществе световода-смещителя спектра, калориметр повернут вокруг вертикальной оси, проходящей через центр его активной части так, что угол между осью пучка и продольной осью калориметра составляет около $1,5^\circ$. В рабочем состоянии калориметр расположен так, что середина центрального модуля смещена относительно оси пучка в горизонтальном направлении на 50 мм для удаления места попадания пучка ядер от световода-переизлучателя и уменьшения таким образом радиационной загрузки световодов. На трехмерной диаграмме, приведенной на рис.7б, хорошо видно связанное с этим перераспределение поглощенной энергии между центральным и соседним с ним модулями, ближайшими к оси пучка.

7.1. Использование калориметра для отбора событий

Данные, получаемые с ПАК, могли использоваться для отбора событий как при анализе информации «off-line», так и в реальном времени. Для этого анодные сигналы фотоумножителей с помощью пассивных линейных размножителей делятся на два равных сигнала, одни из которых поступают на ЗЦП для измерения амплитуды, а другие через 35-канальный линейный смеситель подаются на вход интегрального амплитудного дискриминатора. Тип регистрируемого события определялся величиной порога этого дискриминатора. Таким способом выделялись следующие характерные типы взаимодействий:

1. «Центральные» взаимодействия с достигнутой плотностью энергии, достаточной для того, чтобы кварки и глюоны внутри нуклонов могли быть свободными и двигались, образуя кварк-глюонную плазму. Большая часть энергии пучка в таких со-

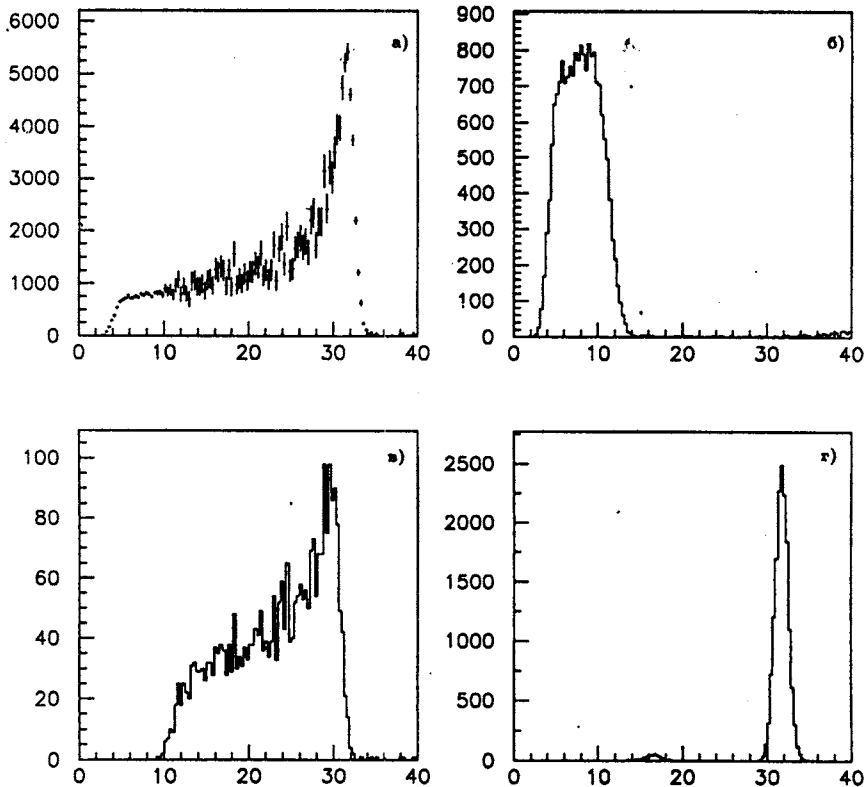


Рис.11. Спектры, зарегистрированные калориметром при различных типах событий: а) — суммарный энергетический спектр, б) — «центральные» взаимодействия, в) — «не очень центральные» взаимодействия, г) — «периферические» взаимодействия. По осям x отложены величины энергии, выделенной в ПАК в ТэВ, по осям y — число событий

бытия выделяется в процессе взаимодействия нуклонов пучка и мишени, поэтому требуется, чтобы в ПАК регистрировалось не более 20% энергии падающего ядра.

2. «Не очень центральные» взаимодействия, в которых ПАК регистрирует от 20% до 90% энергии падающего ядра.

3. «Периферические» взаимодействия, в которых ядру мишени передается небольшая доля энергии налетающего ядра. В этом случае в ПАК должно выделяться более 90% энергии пучка.

На рис.11б,в,г приведены энергетические спектры, зарегистрированные ПАК и соответствующие перечисленным типам событий. На рис.11а показан суммарный энергетический спектр.

7.2. Корреляции с другими детекторами

Энерговыделение в ПАК сильно коррелировано с поперечной энергией, наблюдаемой в E_T -калориметре, и множественностью вторичных частиц, зарегистрированных во времяпролетном спектрометре WA-98. На рис.12 приведены двумерные распределения, характеризующие эти корреляции. Здесь хорошо видно, как с ростом «центральности» взаимодействия и уменьшением энергии, выделившейся в ПАК, увеличиваются энерговыделение в E_T -калориметре и множественность частиц в спектрометре по времени пролета.

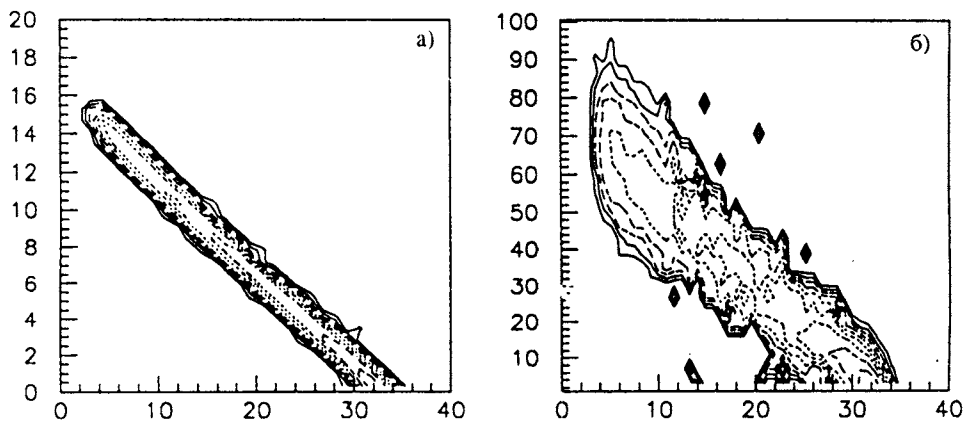


Рис.12. Корреляция энерговыделения в ПАК с данными других детекторов: а) — с энерговыделением в E_T -калориметре, б) — с множественностью, регистрируемой во времяпролетном спектрометре. По осям x отложены величины энергии, выделенной в ПАК в ТэВ, по осям y — энергия, выделенная в E_T -калориметре в ТэВ (а), и число частиц, регистрируемое сцинтилляционным детектором времени пролета (б)

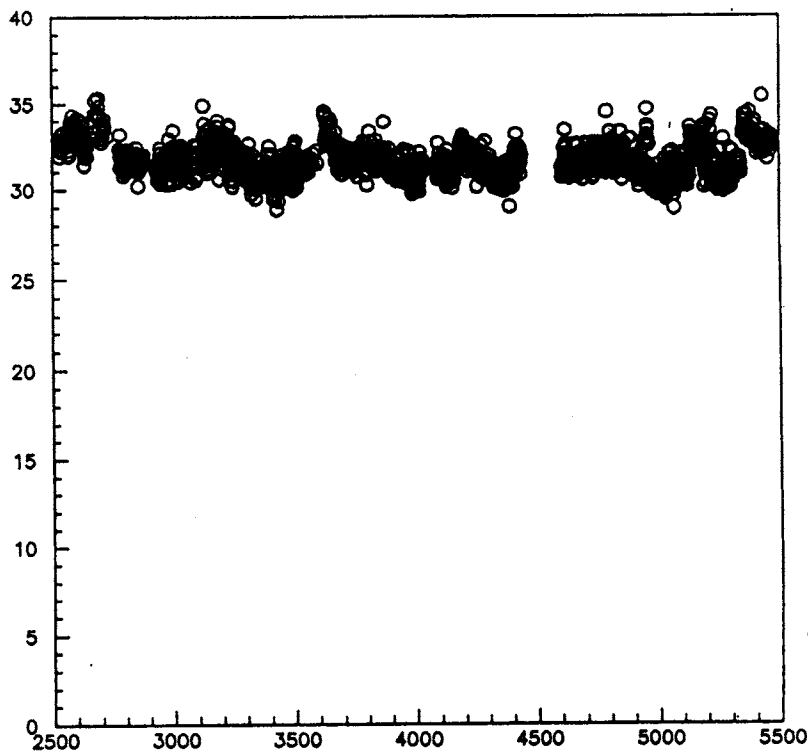


Рис.13. Стабильность работы калориметра. По оси x отложен номер рана, по оси y — энергия пучка ядер свинца в ТэВ, измеренная ПАК, с поправками на положение лазерных пиков

7.3. Стабильность работы калориметра

Пучковый адронный калориметр работал в составе установки WA-98 на пучке ядер свинца в двух рабочих сеансах в 1994 и 1995 гг. и показал удовлетворительную стабильность характеристик. В течение второго сеанса в 1995 г. не было замечено смещения положения пика от пучковых частиц и его расширения. Средняя интенсивность пучка ядер во время сеанса продолжительностью 6 недель составляла $0,75 \cdot 10^6$ ядер Pb^{+82} за сброс. Стабильность характеристик калориметра во время второго сеанса проиллюстрирована на рис.13. Здесь показана величина энергии ядер пучка, измеренная в разных ранах и скорректированная с учетом положения пиков от лазерных сигналов и сигнала α -источника. Видно, что отклонения от среднего значения амплитуды сигнала за время сеанса не превосходят 5%.

8. Заключение

В заключение коллектив авторов выражает большую признательность А.М.Балдину, А.Д.Коваленко, Н.Н.Агапову, И.А.Савину, А.Г.Володько за внимание и постоянную поддержку работы.

Мы признательны С.Т.Беляеву и В.И.Манько — сотрудникам РНЦ «Курчатовский институт» — за финансовую поддержку и внимание к работе.

Авторы благодарны членам коллаборации WA-98 Т.Овзу, Г.Янгу, Ю.Ли, Д.Мориссону, А.Прзыбыле, Т.Наяку за полезные обсуждения, помощь в калибровке и в работе во время сеансов на SPS, М.Клеману и П.Пьеру за инженерно-техническую поддержку работ в ЦЕРН.

Особая благодарность выражается сотрудникам ИФВЭ (Протвино): В.К.Семенову за большую помощь в изготовлении сцинтилляторов и световодов и В.С.Дацко за полезные консультации.

Авторы очень признательны коллективу ЦОЭП ЛВЭ под руководством Е.А.Матюшевского и Ю.И.Тятюшкина за большой объем работ, выполненных при создании калориметра качественно и в сжатые сроки.

Мы также благодарны В.В.Бакаеву, А.И.Григорьеву, Н.Д.Озеровой, А.В.Шабуну, Д.Ю.Пилипенко, П.К.Маньякову и руководимому им коллективу радиомонтажников ЛВЭ, И.С.Попову, Н.В.Вирясову, А.И.Савельеву, Л.С.Малаховой, Т.И.Старченко, Т.И.Объездной, Н.А.Баладиной за большую техническую помощь в ходе выполнения работ.

Литература

1. Dönni P., Durieux E., Izycki M. et al. — CERN/SPSLC 91-17, CERN, Geneva, 1991.
2. Awes T.C., Baktash C., Cumby R.P. et al. — NIM, 1989, vol.A279, p.479.
3. GEANT, Long Writeup W5013. CERN, Geneva, 1994.
4. Eremeev R., Fedunov A., Maximov A. et al. — JINR Rapid Communications, 1995, No.2[70]-95, p.45.
5. Wigmans R. — NIM, 1987, vol.A259, p.389.
Bernardi E., Drews G., Garcia M.A. et al. — NIM, 1987, vol.A262, p.229.
6. Brekhovskikh V.V., Gladyshev V.A., Lapshin V.G. et al. — IHEP 91-164, Protvino, 1991.
7. Залюбовский И.И., Коба В.С., Ковтун В.Е. и др. — ПТЭ, 1995, №5, с.76.
8. Hubbeling L. — CERN/ECP 92-10, CERN, Geneva, 1992.
9. Аюнджапов Г.А., Инякин А.В., Шувалов Р.С. — Препринт ИФВЭ, ОЭФ 78-127, Серпухов, 1978;
Евдокимов В.Н., Мутафин М.И. — Препринт ИФВЭ, ОЭФ 84-83, Серпухов, 1984.